

# Monteringsanvisning för väggnära golvbrunn

2010

## CASCO WETSTOP ROLLAT – PURUS LINE/CORNER



Golvbrunnen installeras i betongbjälklag enligt

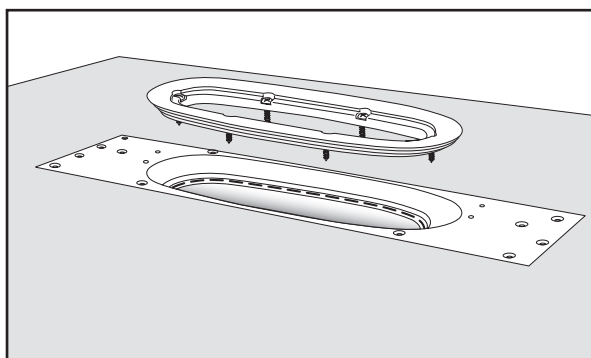
- "Monteringsanvisning Purus Line" (parallellt med vägg) eller
- "Monteringsanvisning Purus Corner" (45 grader från båda mötande väggar)

Golvbrunnens ovanyta är tillverkad i en limbar plast som bör torkas av och gärna avfettas för optimal vidhäftning mot brunnsmanschett.

### Tätskikt

Börja med att förbereda våtrummet enligt de instruktioner kring underlag som finns i broschyren

- "Casco Montera Keramik"



Innan brunnsmanschetten monteras, skruva upp de 6 skruvarna i klämringen och avlägsna klämringsovalen.

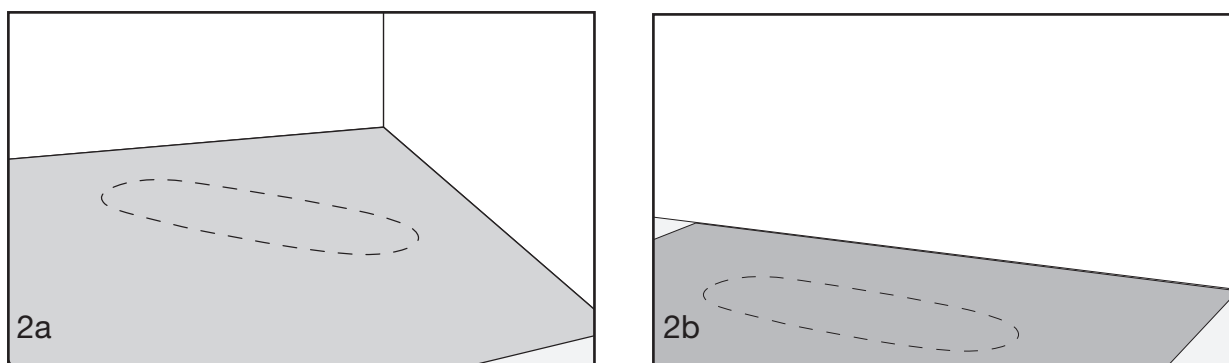


Bild 2.

Vid hörnplacerad golvbrunn, ska brunnsmanschetten MG användas, och placeras ända in i hörnet utan att vikas upp på vägg. Tänk på att centrera brunnsmanschetten över golvbrunnen.

Vid väggplacerad golvbrunn, ska brunnsmanschetten MG-L användas, och placeras ända intill vägg utan att vikas upp på vägg. Klipp manschetten så att den sticker ut ca 50 mm utanför kortsidorna på golvbrunnen. Tänk på att centrera brunnsmanschetten över golvbrunnen.

Avlägsna skyddspappret på brunnsmanschetten och montera över hålet på golvbrunnen. Var noggrann så det inte bildas luftfickor eller blåsor.

Vid användning av självhäftande tätband WetStop SH. Börja med att mäta längden längs en av väggarna och i nischen. Kapa sedan där efter tätbandet i rätt längd utan att ta bort skyddspappret. Dra bort skyddspappret ca 20-50 cm i taget och montera tätbandet i vinkeln mellan golv och vägg, nischer, skivkanter.

Vid användning av tätbandet WetStop KL. Börja med att mäta längden längs en av väggarna och i nischen. Kapa där efter tätbandet. Applicera AquaStop i vinkeln mellan golv och vägg, nischer, skivkanter och montera tätbandet i blöt Aquastop.

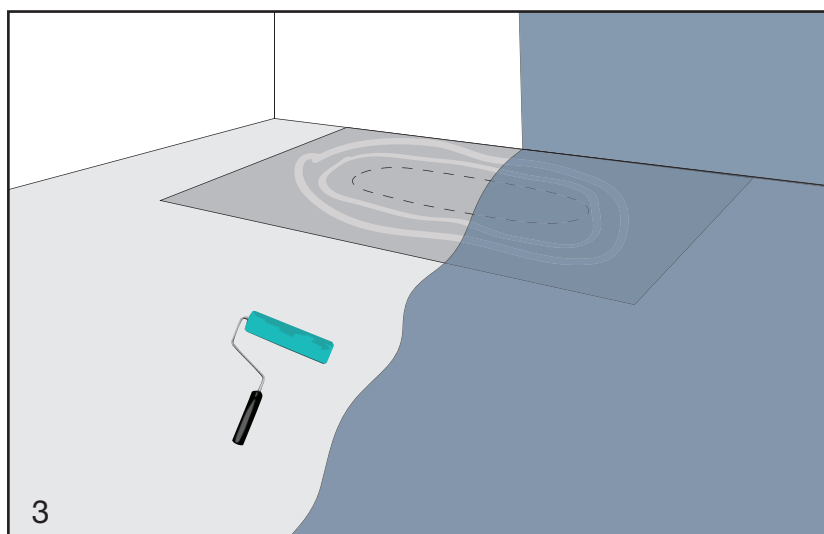


Bild 3.

Applicering av Aquastop på golv och vägg

Första lagret av Casco Aquastop

Rör om Aquastop innan applicering. Stryk alla ytor med Aquastop (minst 0,4 lit/m<sup>2</sup>). Använd roller. Torktiden är cirka 2 timmar under normala förhållanden.

Andra lagret av Casco Aquastop

Applicera ytterligare ett lager med Aquastop över hela ytan när det första lagret har torkat (minst 0,4lit/m<sup>2</sup>). Låt torka. Torktiden på andra lagret är från 6 timmar men observera att plattorna inte skall monteras förrän tidigast efter 12 timmar.

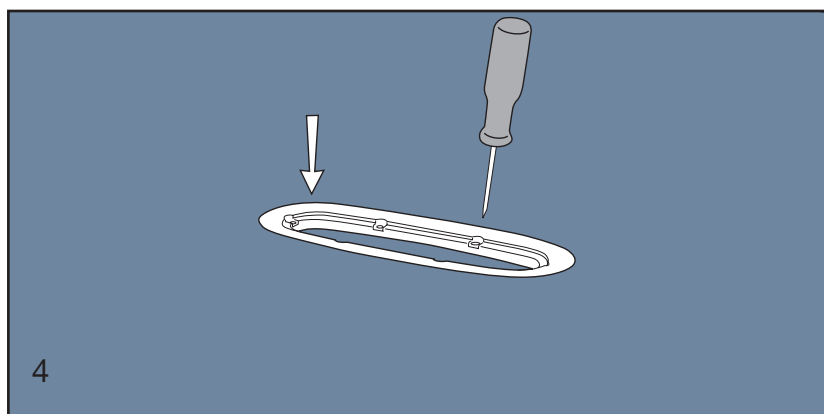


Bild 4.

Montera klämringen i golvbrunnen genom att först försiktigt placera klämringen i det ovala sätet, Skär igenom både WetStop och brunnsmanschetten längs insidan av klämringen. Snittet bör börja och sluta ca 10 mm från gavlarna. Leta upp skruvhålen, gör hål med en syl, och skruva i skruvarna. Skär rent längs insidan av klämringen.