

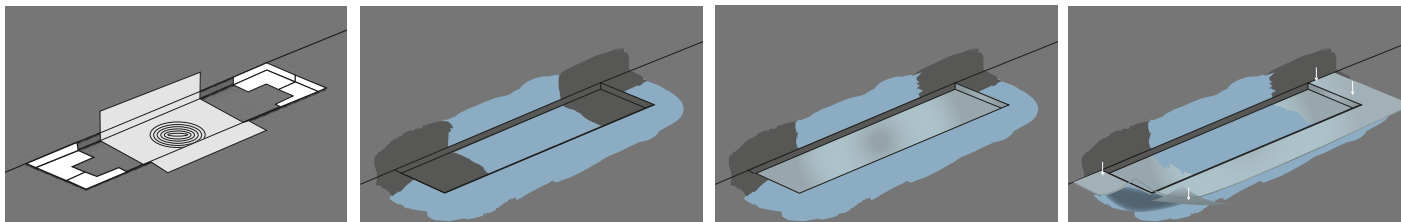
Montering av tätskikt Probau

Montera innerhorn. Justera höjden till ca 20 mm. Montera därefter brunsmanschett Probau 530 floor drain.

Applicera Probau 553 runt och i nedsänkningen. I nedsänkningens ytterhorn används Probau 570 seal glue.

Montera folio, Probau 550 1 x 25 i hela nedsänkningen. Probau 553 på släta delen och Probau 570 seal glue vid överlapp och vid vinkel golv-vägg.

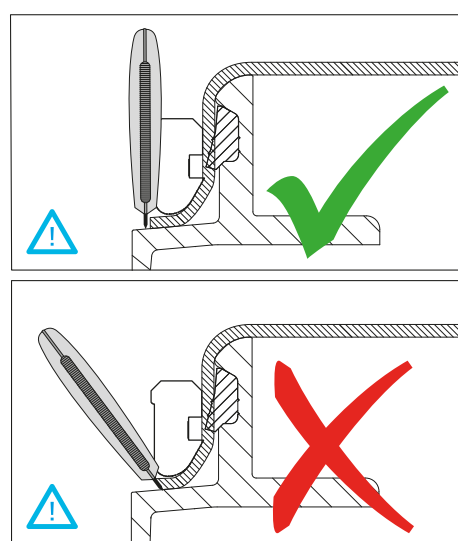
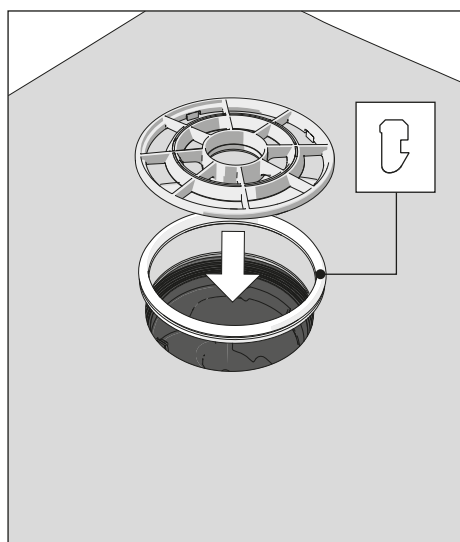
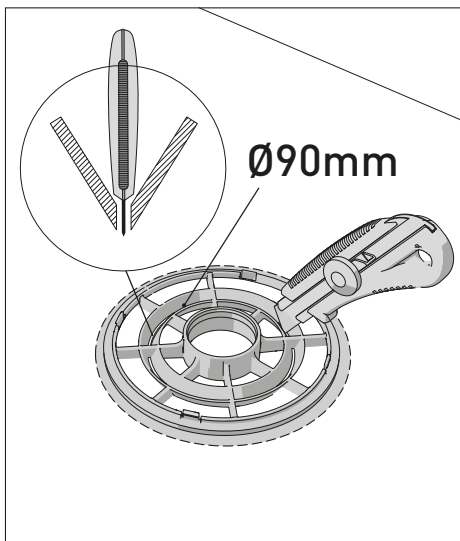
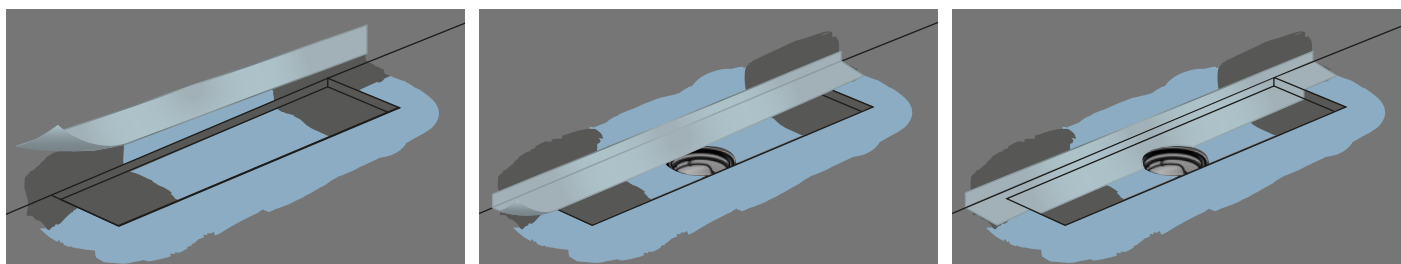
Montera folio, Probau 550 1 x 25, på golvytan runt nedsänkningen. Förbinds med Probau 553 på golvytan och Probau 570 seal glue vid överlappning och uppvik mot vägg.



Montering av tätskikt Probau

Montera folio på vägg, Probau 550 1 x 25. Väggfolion skall gå ut över golvytan minimum 40 mm. Folion förbinds mot väggen med Probau 553, men alla folioskarvar förbinds med Probau 570 seal glue.

Skär hål med skärmallen och montera klämringen i brunnen. Skär bort överflödigt material från brunnen enligt ✓, se nedan.



Montering av tätskikt Probau

Montering av fyra styck innerhorn i nedsänkningen. Förbinds med Probau 570 seal glue.

Montering av förstärkningsstrips, Probau 553, vid folio, vägg mot brunn.

Alla skarvar täcks med ett tunt lager av Probau 570 seal glue.

