

Monteringsanvisning för vägnära golvbrunn

ARDEX TRICOM

PURUS LINE/
CORNER

Golvbrunnen installeras i antingen betong- eller träbjälklag enligt

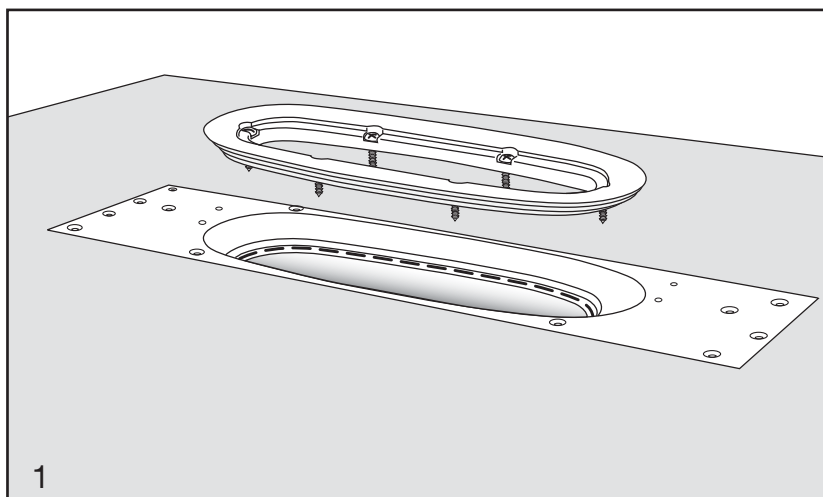
- "Monteringsanvisning Purus Line" (parallellt med vägg) eller
- "Monteringsanvisning Purus Corner" (45 grader från båda mötande väggar)

Golvbrunnens ovanyta är tillverkad i en limbar plast som bör torkas av och gärna avfettas för optimal vidhäftning mot brunnsmanschett.

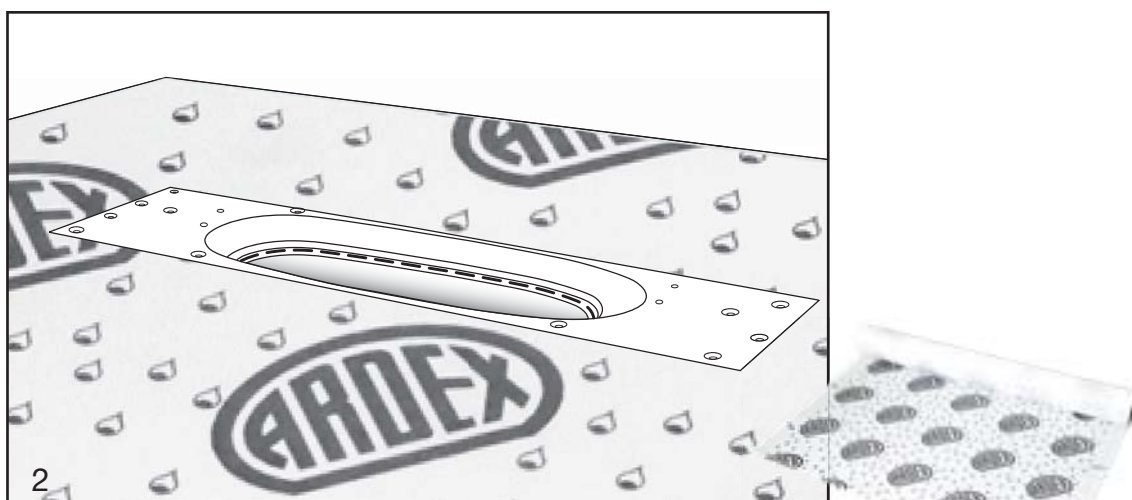
Tätskikt

Börja med att förbereda våtrummet enligt de instruktioner kring underlag som finns i broschyren

- "ARDEX TRICOM"



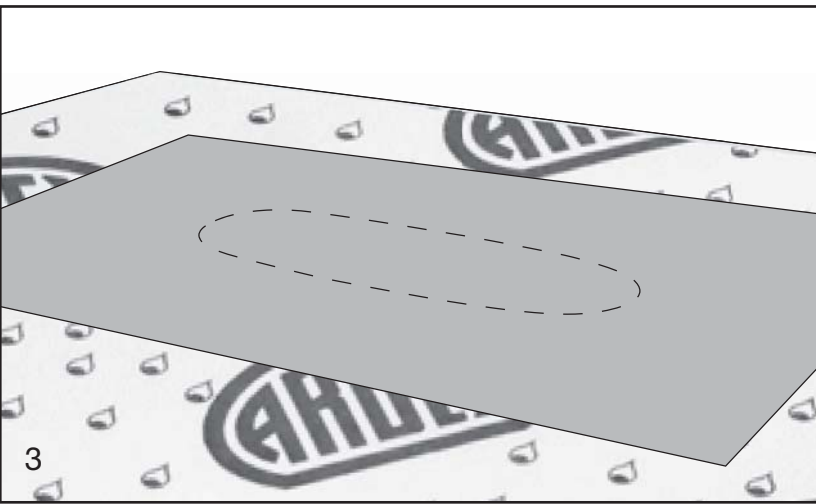
Innan montering av tätskikt, skruva upp de 6 skruvarna i klämringen och avlägsna klämringsovalen.



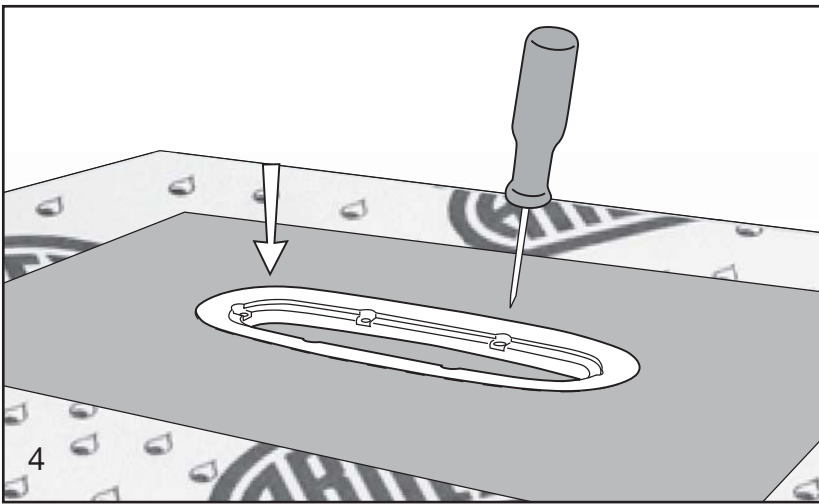
Rolla ARDEX S1-K på golv/vägg och montera ARDEX TRICOM DUK. Skär duken kant i kant runt brunnen.



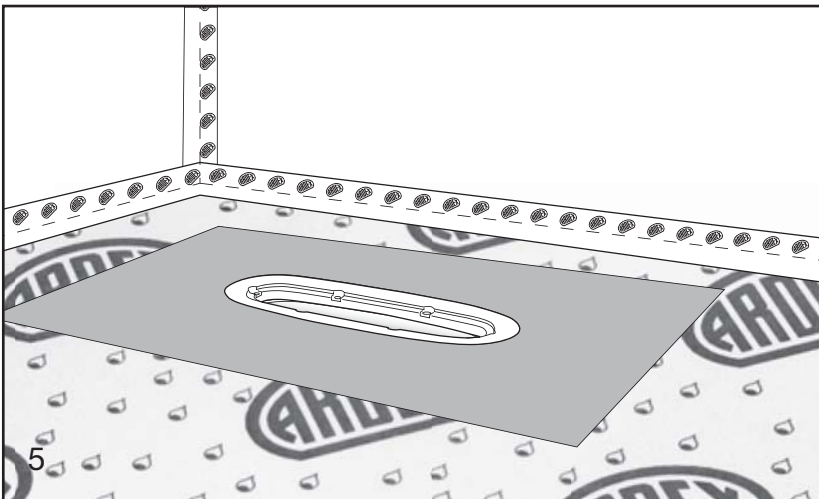
PÅ SÄKRA GRUNDER



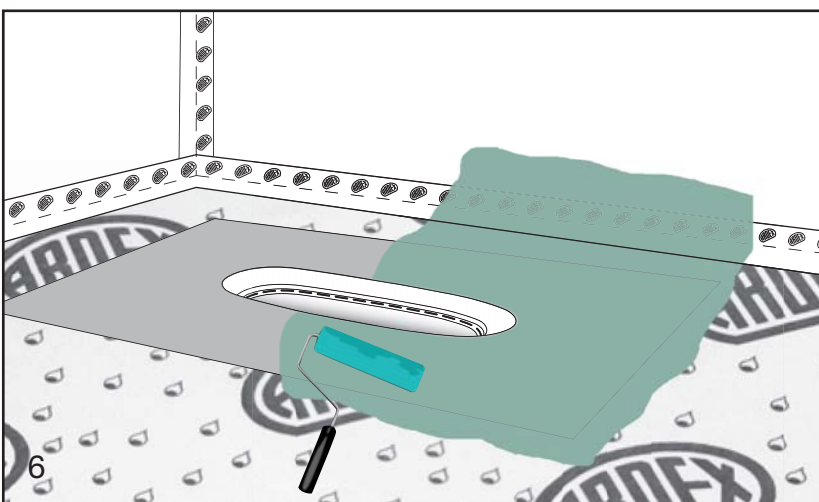
Dra av skyddspappen och montera brunsmanschetten över brunnen utan att vika upp den på väggen.



Montera klämringen genom att försiktigt pressa ner klämringen i det ovala sätet och skruva i skruvarna. Skär sedan rent brunsmanschetten längs insidan av klämringen.



Applicera ARDEX S1-K i golv/väggvinkeln och montera SK 12 i blöt S1-K.



Försegla nu brunsmanschetten och alla tätband med ARDEX S1-K. Låt torka. Nu är ytan klar för montering av keramik, se monteringsanvisning ARDEX TRICOM.

