

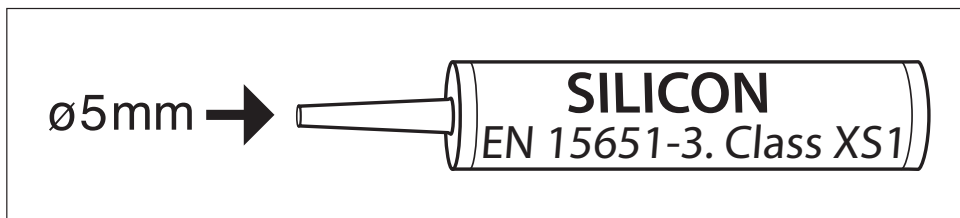
Rekommendation för limning av WC-stolar

Denna rekommendation gäller för limning av WC-stolar, fogning runt tvättställ och andra fogar eller infästningar mot keramiska golv och vägmaterial i våtutrymmen. Syftet med en generell metod med hänvisning till en europeisk standard är för att säkerställa en miniminivå på installationen och produktens kvalitet.

Krav på produkter

Fogmassa ska uppfylla kraven i europastandarden för sanitetsfogar EN 15651-3 och produkten ska vara CE-märkt enligt denna standard.

Förslag på symbol i monteringsanvisning vid limning av WC:



(Med 5 mm "öppning" på pipen får vi en tillräckligt stor sträng för att fästa produkten mot golvet.)

I standarden finns olika klasser för mögelbeständighet och hållfasthet. Fogmassan ska uppfylla klass XS1 som anger viss hållfasthet och högsta nivå för mögelbeständighet.

I testerna för CE-märkning ingår att fastställa ett värde för volymförlust (Loss of volume). Detta värde ger en indikation på fogmassans kvalitet och ska vara mindre än 10 %. Detta värde redovisas i tillverkarens prestandadeklaration (DOP).

Tillvägagångssätt för montering

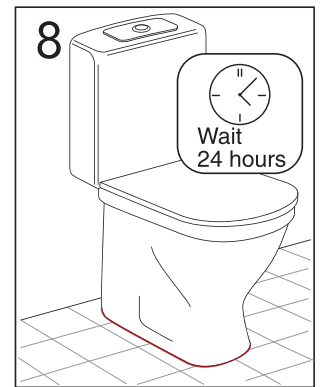
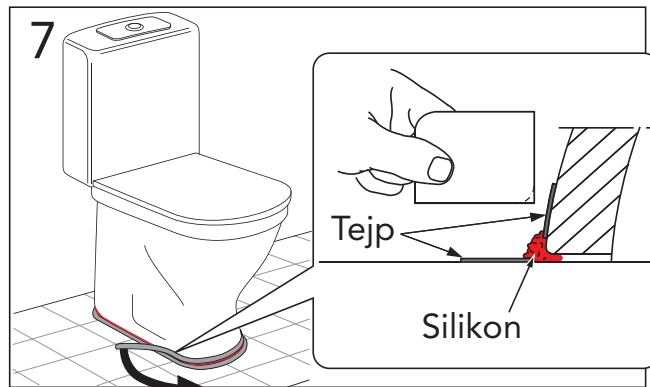
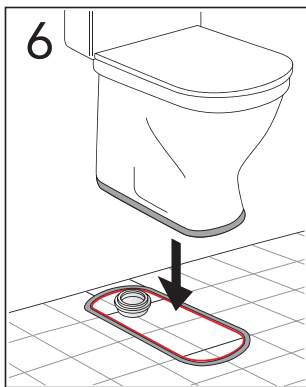
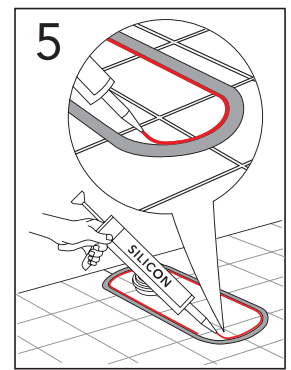
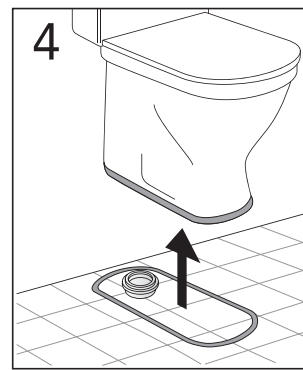
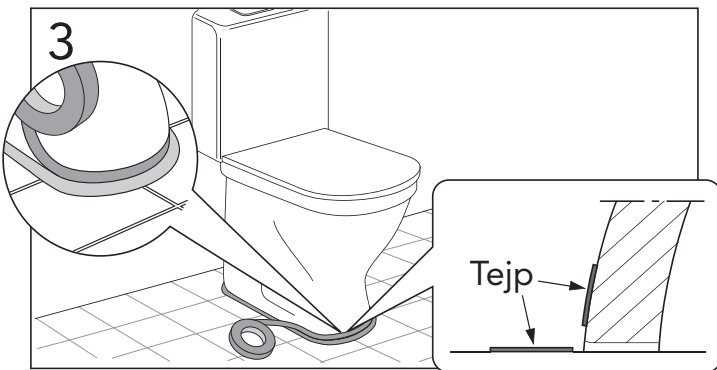
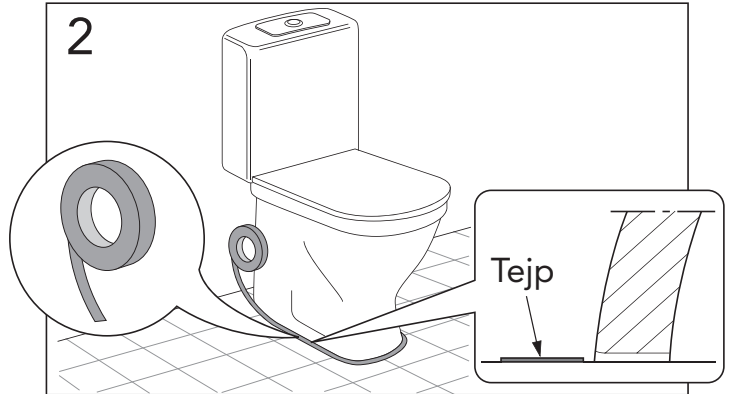
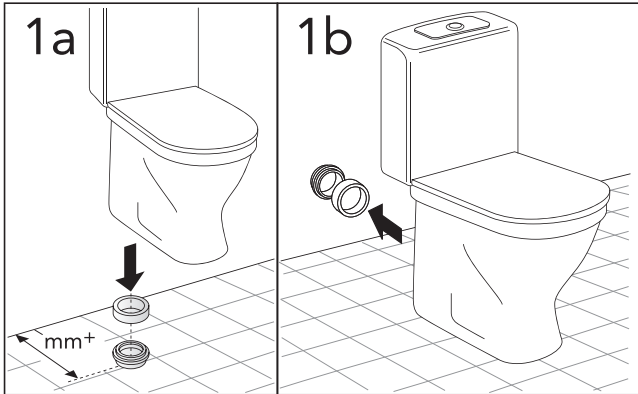
Rekommenderad läggningssätt för lim-fastsättning av WC-stolar framgår av respektive tillverkarens monteringsanvisning.

Om WC-stolen förses med armstöd ska WC-stolen skruvas i massiv konstruktion.

Demontering av WC stol

WC-stolen ska gå att demontera med exempelvis brytbladskniv.

Vänd...



Demontering av limmad wc-stol

